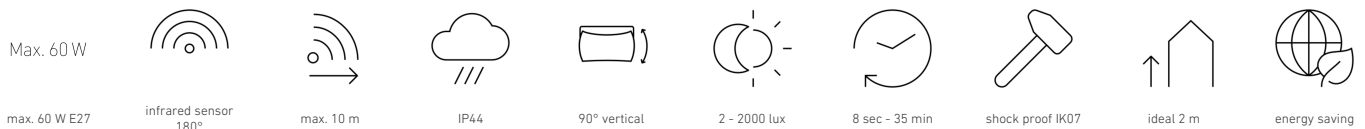


L 1 S

blanc
EAN 4007841 650513
Réf. 650513



Description du fonctionnement

Un design fonctionnel. Lampe extérieure à détecteur pratique L 1 S idéale pour les façades de maisons et les entrées, angle de détection de 180°, portée jusqu'à 10 m, seuils temporel et de crépuscularité réglables, y compris la feuille avec les numéros de maison.

Caractéristiques techniques

Dimensions (L x l x H)	120 x 110 x 255 mm
Avec source	Non
Garantie du fabricant	3 ans
Réglages via	Potentiomètres
Avec télécommande	Non
Variante	blanc
UC1, Code EAN	4007841650513
Emplacement	Extérieur
Emplacement, pièce	extérieur, entrée, tout autour du bâtiment, Cour et allée
Plaquette numéros de maison autocollants incluse	Oui
Lieu d'installation	mur
Résistance aux chocs	IK07
Indice de protection	IP44
Classe	II
Température ambiante	de -20 jusqu'à 40 °C
Matériau du boîtier	Matière plastique

Hauteur de montage max.	3,00 m
Mode esclave réglable	Non
Protection au ras du mur	Oui
Possibilité de neutraliser la détection par segments	Oui
Cadrage électronique	Non
Cadrage mécanique	Non
Portée radiale	r = 3 m (14 m ²)
Portée tangentielle	r = 10 m (157 m ²)
Interrupteur crépusculaire	Oui
Matériau de recouvrement	autocollant
Ampoule	Lampe d'usage général
Culot	E27
Allumage en douceur	Non
Réglage crépusculaire	2 – 2000 lx
Temporisation	8 s – 35 Min.
Fonction balisage	Non
Mise en réseau possible	Non

L 1 S

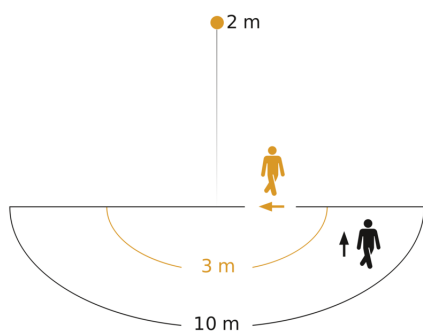
blanc
EAN 4007841 650513
Réf. 650513

Caractéristiques techniques

Matériau du cache	Matière plastique opale
Alimentation électrique	230 – 240 V / 50 Hz
Puissance	60 W
Consommation propre	0,55 W

Hauteur de montage optimale	2 m
Angle de détection	180 °
Catégorie de produits	Luminaire extérieur à détection

Zone de détection



Hauteur d'installation: 1,80 m – 3,00 m
Orange: sens de passage radial
Noir: sens de passage tangential

Dessin dimensionnel

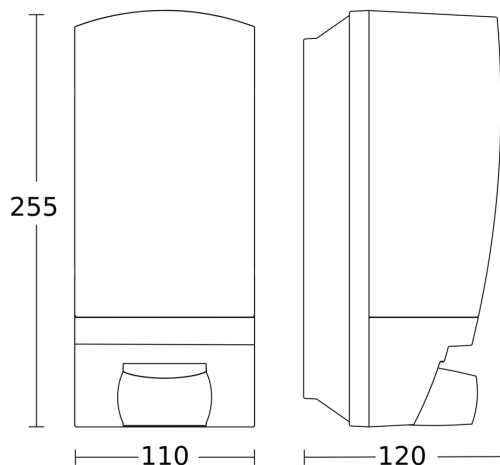


Schéma du circuit

